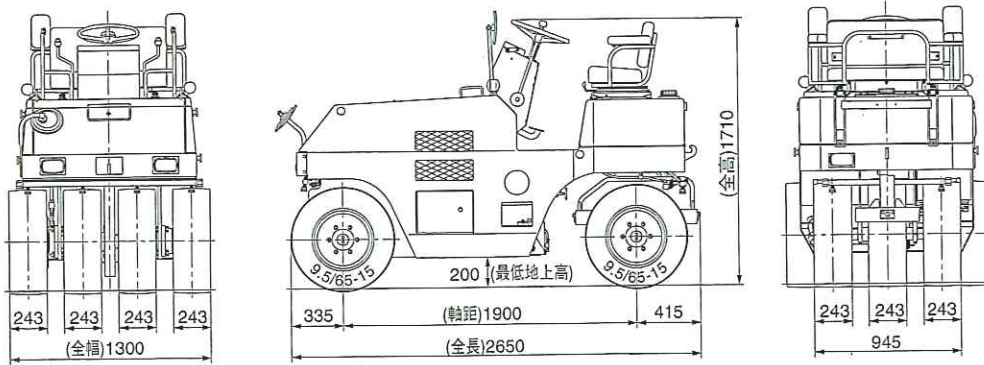




■ JW30-2 外形図



■ 仕様

	JW30-2 EO
タイヤローラ形式	
駆動方式	前輪駆動
フレーム	リジッド式
変速機	HST
質量	
車両質量	3000kg
前輪荷重	17.4kN [1770kgf]
後輪荷重	12.1kN [1230kgf]
性能	
走行速度 (前進後進共)	0~13.0km/h
最小旋回半径	3.8m
登坂能力	20度
エンジン	
名称	コマツ3D82AE-5
形式	直接噴射式
定格出力	17.5kW (23.8PS) / 2400rpm
総行程容量 (総排気量)	1.33ℓ [1330cc]

	JW30-2 EO
寸法	
全長	2650mm
全幅	1300mm
全高	1710mm
軸距	1900mm
最低地上高	200mm
締固め幅	1300mm
サイドオーバーハング (左右共)	-90mm
前輪タイヤ	9.5/65-15-6PR (OR) ×4本
後輪タイヤ	9.5/65-15-6PR (OR) ×3本
各部装置構造	
ステアリング形式	全油圧式 (パワーステアリング)
散水方式	電動タイヤフラム
散油方式	電動 (トロコイド) ポンプ
燃料タンク容量	36ℓ
散水タンク容量	180ℓ

単位は国際単位系によるSI単位表示。()内の非SI単位は参考値です。